

JUNG
SINCE 1828



TIERISCH. ANDERS. JUNG.

KLEINMENGEN

INHALT

| | | |
|------------------------------------|--|----|
| Papierdose Eco Mini | N V | 4 |
| Papierdose Eco Midi | N V | 4 |
| Papierdose Eco Maxi | N V | 7 |
| Werbekarte Visitenkartenformat |  V | 8 |
| Werbekarte Midi | N V | 10 |
| Fruchtgummi 1er | | 15 |
| Mintüte Vegane Gummibärchen | V | 16 |
| Mintüte Fruchtgummi Standardformen | | 17 |
| Lolly Box | V | 18 |
| Quick Box |  V | 19 |
| Kuchenmeister Werbeschuber | N | 20 |
| Werbeschuber Kuchen S Mövenpick | N | 21 |
| Werbeschuber Kuchen S Oat King | N V | 22 |
| Manner 2er | V | 23 |
| Allgemeingültige Hinweise | | 24 |
| Wichtige Hinweise | | 25 |

**ACHTE AUF
DIESE
ZEICHEN:**



JEDE MENGE DRIN - AUCH IN KLEINEN MENGEN

Geschmackvolle Werbemittel kommen immer gut an: auf Veranstaltungen, am Point of Sale, bei Kundenterminen oder zielgruppenspezifischen Marketingaktionen. Damit du auch für kleinere Aktionen bestens mit aufmerksamkeitsstarken Werbesüßigkeiten und mehr glänzen kannst, bieten wir dir **ein attraktives und vielfältiges Sortiment an, das du bereits in kleinen Mengen bestellen kannst**. Natürlich profitierst du dabei ebenso von einer **individualisierbaren Gestaltung**. Sende uns deine eigenen Druckvorlagen oder nutze unsere Gestaltungsvorlagen. Einfach bei unseren Kundenberatern bestellen, Logo zu-

senden – und schon ist dein unwiderstehlich leckeres Werbemittel in Kleinmenge fertig.

Du möchtest unser gesamtes Portfolio kennenlernen? Du hast Interesse an hohen Staffeln mit besonders günstigen Stückpreisen?

**STÖBERE DICH DURCH
UNSEREN HAUPTKATALOG:**



PAPIERDOSE ECO FÜLLVARIANTEN



Papierdose
Eco Mini



Papierdose
Eco Midi



Papierdose
Eco Maxi



Honigbienen
Bonbons



Fruchtmix



M&M's
Peanuts



Skittles
Kaubonbons



Mentos Fruit
(Erdbeere, Orange und
Zitrone)



Mentos Mint



Ahoj
Brause



Himbeere



Orange



Waldmeister



Zitrone



Sadex



Himbeere



Orange



Zitrone



BIOLOGISCH
ABBAUBAR



| | | Preise: € / Stück | |
|--|--|------------------------------|---------|
| Menge | | Inkl. Druck 4-c Euroskala | |
| ab | 506 | 2,16 | |
| ab | 276 | 2,73 | |
| ab | 138 | 3,34 | |
| Nebenkosten | zzgl. Einrichtungskosten je Auftrag/Motiv pauschal (auch bei Folgeaufträgen) | | 99,00 € |
| Lieferung und Verkauf Ahoj Brause Brocken nur in Deutschland, Österreich und in die Schweiz | | | |
| Aufpreis | 6 Sadex Traubenzucker, 15 g: | 0,10 € / Stück | |
| | Skittles Kaubonbons, 45 g: | 0,20 € / Stück | |
| | Mentos Kaudragees, 50 g: | 0,30 € / Stück | |
| | 5 Ahoj Brause Brocken, 40 g: | 0,30 € / Stück | |
| | M&M's Peanuts, 45 g: | 0,50 € / Stück | |

| | | | |
|--------------------|---|--|--|
| Inhalt | Im Grundpreis enthalten: Honigbienen Bonbons mit deutschem Qualitätshonig von nearBees, 50 g, oder Micro-Bonbons in der Sorte Fruchtmix (Himbeere, Zitrone und Pfirsich), 50 g Gegen Aufpreis: Mentos Kaudragees in der Geschmacksrichtung Mint oder Fruit, 50 g; M&M's Peanuts, 45 g; Skittles Kaubonbons, 45 g; 5 Ahoj Brause Brocken, in 4 verschiedenen Sorten, bunt gemischt, 40 g, oder 6 Sadex Traubenzucker, bunt gemischt, 15 g | | |
| Haltbarkeit | Bonbons: 24 Monate; Mentos Kaudragees: 12 Monate; Skittles Kaubonbons: 12 Monate; Ahoj Brause Brocken: 9 Monate; Sadex Traubenzucker: 6 Monate; M&M's Peanuts: 4 Monate | | |
| Format | Höhe ca. 50 mm, Ø ca. 50 mm Maße der Werbefläche als Standzeichnung anfordern | | |
| Material | Papierdose biologisch abbaubar; Paprietikett, klimaneutral | | |
| Verpackung | Kartons à 46 Stück, 8 Kartons im Umkarton | | |
| Lieferzeit | In aller Regel 10-20 Arbeitstage nach Druckfreigabe. Siehe auch im Katalog auf der Seite „Hinweise“ oder unter go.pfile.de/agb-de | | |

| | | Preise: € / Stück | |
|--|--|------------------------------|---------|
| Menge | | Inkl. Druck 4-c Euroskala | |
| ab | 506 | 2,79 | |
| ab | 253 | 3,73 | |
| ab | 115 | 4,46 | |
| Nebenkosten | zzgl. Einrichtungskosten je Auftrag/Motiv pauschal (auch bei Folgeaufträgen) | | 99,00 € |
| Lieferung und Verkauf Ahoj Brause Brocken nur in Deutschland, Österreich und in die Schweiz | | | |
| Aufpreis | 20 Sadex Traubenzucker, 50 g: | 0,20 € / Stück | |
| | Skittles Kaubonbons, 150 g: | 0,30 € / Stück | |
| | Mentos Kaudragees, 130 g: | 0,40 € / Stück | |
| | 12 Ahoj Brause Brocken, 96 g: | 0,40 € / Stück | |
| | M&M's Peanuts, 120 g: | 0,70 € / Stück | |

| | | | |
|--------------------|--|--|--|
| Inhalt | Im Grundpreis enthalten: Honigbienen Bonbons mit deutschem Qualitätshonig von nearBees, 120 g, oder Micro-Bonbons in der Sorte Fruchtmix (Himbeere, Zitrone und Pfirsich), 120 g Gegen Aufpreis: Mentos Kaudragees in der Geschmacksrichtung Mint oder Fruit, 130 g; M&M's Peanuts, 120 g; Skittles Kaubonbons, 150 g; 12 Ahoj Brause Brocken, in 4 verschiedenen Sorten, bunt gemischt, 96 g, oder 20 Sadex Traubenzucker, bunt gemischt, 50 g | | |
| Haltbarkeit | Bonbons: 24 Monate; Mentos Kaudragees: 12 Monate; Skittles Kaubonbons: 12 Monate; Ahoj Brause Brocken: 9 Monate; Sadex Traubenzucker: 6 Monate; M&M's Peanuts: 4 Monate | | |
| Format | Höhe ca. 100 mm, Ø ca. 50 mm Maße der Werbefläche als Standzeichnung anfordern | | |
| Material | Papierdose biologisch abbaubar; Paprietikett, klimaneutral | | |
| Verpackung | Kartons à 23 Stück, 6 Kartons im Umkarton | | |
| Lieferzeit | In aller Regel 10-20 Arbeitstage nach Druckfreigabe. Siehe auch im Katalog auf der Seite „Hinweise“ oder unter go.pfile.de/agb-de | | |

REGIONAL. NATÜRLICH. LECKER.

Honig ist superlecker und ein wertvolles Lebensmittel, und es kommt noch besser: Beim Kauf eines Honigbienenprodukts unterstützt du ein Bienenschutzprojekt von nearBees. Die sprichwörtlich fleißigen Produzenten der goldfarbenen Köstlichkeit sorgen als

Bestäuber für blühende Landschaften und ertragreiche Ernten und den zukünftigen Erhalt der Tier- und Pflanzenwelt. Darauf fliegen Honig-Fans und die vielen Menschen, denen die kleinen, gelb-gestreiften Brummer am Herzen liegen.



QUALITÄTS-
HONIG AUS DER
REGION

nB



**BIOLOGISCH
 ABBAUBAR**




 Die Honigbienen Bonbons unterstützen ein Bienenschutzprojekt von nearBees



| Preise: € / Stück | | |
|--|---|--|
| Menge | | Inkl. Druck 4-c Euroskala |
| ab | 510 | 3,15 |
| ab | 255 | 3,93 |
| ab | 105 | 5,12 |
| Nebenkosten | zzgl. Einrichtungskosten je Auftrag/Motiv pauschal (auch bei Folgeaufträgen) | 99,00 € |
| Lieferung und Verkauf Ahoj Brause Brocken nur in Deutschland, Österreich und in die Schweiz | | |
| Aufpreis | 40 Sadex Traubenzucker, 100 g: Skittles Kaubonbons, 220 g: Mentos Kaudragees, 220 g: 20 Ahoj Brause Brocken, 160 g: M&M's Peanuts, 150 g: | 0,40 € / Stück 0,60 € / Stück 0,70 € / Stück 0,70 € / Stück 0,90 € / Stück |

**FÜLLVARIANTEN
 siehe Seite 4**



Eine ausgezeichnete Kombination:

Die biologisch abbaubare Papierdose mit den leckeren Honigbienen Bonbons aus dem Honig der Marke nearBees.

| | |
|--------------------|--|
| Inhalt | Im Grundpreis enthalten: Honigbienen Bonbons mit deutschem Qualitätshonig von nearBees, 200 g, oder Micro-Bonbons in der Sorte Fruchtmix (Himbeere, Zitrone und Pfirsich), 220 g Gegen Aufpreis: Mentos Kaudragees in der Geschmacksrichtung Mint oder Fruit, 220 g; M&M's Peanuts, 150 g; Skittles Kaubonbons, 220 g; 20 Ahoj Brause Brocken, in 4 verschiedenen Sorten, bunt gemischt, 160 g, oder 40 Sadex Traubenzucker, bunt gemischt, 100 g |
| Haltbarkeit | Bonbons: 24 Monate; Mentos Kaudragees: 12 Monate; Skittles Kaubonbons: 12 Monate; Ahoj Brause Brocken: 9 Monate; Sadex Traubenzucker: 6 Monate; M&M's Peanuts: 4 Monate |
| Format | Höhe ca. 100 mm, Ø ca. 70 mm Maße der Werbefläche als Standzeichnung anfordern |
| Material | Papierdose biologisch abbaubar; Papieretikett, klimaneutral |
| Verpackung | Kartons à 15 Stück, 6 Kartons im Umkarton |
| Lieferzeit | In aller Regel 10-20 Arbeitstage nach Druckfreigabe. Siehe auch im Katalog auf der Seite „Hinweise“ oder unter go.pfile.de/agb-de |



FORMAT EINER
STANDARD-VISITEN-
KARTE



WÄLDER™
FÜR IMMER
FÜR ALLE



Preise: € / Stück

| Menge | | Inkl. Druck 4-c Euroskala |
|-------|-----|------------------------------|
| ab | 540 | 0,70 |
| ab | 270 | 1,01 |

Nebenkosten zzgl. Einrichtkosten je Auftrag/Motiv pauschal 99,00 €
(auch bei Folgeaufträgen)

Lieferung und Verkauf Ahoj Brause Brocken nur in Deutschland, Österreich und in die Schweiz

Inhalt Trolli Fruchtgummi Teambärchen in Premiumqualität mit 10 % Fruchtsaft-anteil, bunt gemischt, Tüte aus transparenter Folie mit Standardgestaltung, 6,5 g, oder Ahoj Brause Brocken, in 4 verschiedenen Sorten, bunt gemischt, 8 g

Haltbarkeit Ahoj Brause: 9 Monate; Teambärchen: 6 Monate;

Format Ca. 85 x 55 x 9 mm
Maße der Werbefläche als Standzeichnung anfordern

Material Weiße Werbekarte aus FSC-zertifiziertem Karton, klimaneutral

Verpackung Kartons à max. 540 Stück, 2 Kartons im Umkarton

Lieferzeit In aller Regel 10-20 Arbeitstage nach Druckfreigabe.
Siehe auch im Katalog auf der Seite „Hinweise“ oder unter go.pfile.de/agb-de

FÜLLVARIANTEN

Trolli



Team Gummibärchen
Fruchtig



Ahoj Brause



Himbeere



Orange



Waldmeister



Zitrone

MIT ABREISS-
 PERFORATION



HÖCHSTE AUFMERK-
 SAMKEIT FÜR
 DEINE VISITENKARTE



| | | Preise: €/ Stück |
|--------------------|--|------------------------------|
| Menge | | Inkl. Druck 4-c Euroskala |
| ab | 630 | 0,70 |
| ab | 280 | 1,01 |
| Nebenkosten | zzgl. Einrichtungskosten je Auftrag/Motiv pauschal (auch bei Folgeaufträgen) | 99,00 € |

INHALT

Storz



Edelvollmilch

| | |
|--------------------|---|
| Inhalt | Storz Schokoherz aus Edelvollmilchschokolade aus Fairtrade zertifiziertem Kakao, 5 g (Fairtrade-Kakao mit Mengenausgleich. Fairtrade-deutschland.de/siegel) |
| Haltbarkeit | 4 Monate |
| Format | Ca. 85 x 55 x 9 mm Maße der Werbefläche als Standzeichnung anfordern |
| Material | Weißer Werbekarte aus FSC-zertifiziertem Karton, klimaneutral |
| Verpackung | Kartons à max. 630 Stück, 2 Kartons im Umkarton |
| Lieferzeit | In aller Regel 10-20 Arbeitstage nach Druckfreigabe. Siehe auch im Katalog auf der Seite „Hinweise“ oder unter go.pfile.de/agb-de |



MIT ABREISS-
PERFORATION



IDEALE GRÖSSE
FÜR GUTSCHEINE

VIEL PLATZ FÜR
DEINE GESTALTUNG



WÄLDER™
FÜR IMMER
FÜR ALLE

Ritter
SPORT mini

Preise: € / Stück

| Menge | | Inkl. Druck 4-c Euroskala |
|-------|-----|------------------------------|
| ab | 600 | 1,04 |
| ab | 300 | 1,28 |
| ab | 150 | 1,52 |

Nebenkosten zzgl. Einrichtungskosten je Auftrag/Motiv pauschal 99,00 €
(auch bei Folgeaufträgen)

Inhalt Ritter SPORT Mini Schokolade (nur sortenrein), 16,5 g

Haltbarkeit 6 Monate

Format Ca. 80 x 95 x 10 mm
Maße der Werbefläche als Standzeichnung anfordern

Material Weiße Werbekarte aus FSC-zertifiziertem Karton,
klimaneutral

Verpackung Kartons à max. 300 Stück, 2 Kartons im Umkarton

Lieferzeit In aller Regel 10-20 Arbeitstage nach Druckfreigabe.
Siehe auch im Katalog auf der Seite „Hinweise“ oder
unter go.pfile.de/agb-de

FÜLLVARIANTEN

Ritter SPORT Mini



Nugat



Joghurt



Haselnuss



Edel-Vollmilch



Marzipan

PERFEKT AUCH
 ALS REZEPTKARTE



| | | Preise: € / Stück |
|--------------------|---|-----------------------------|
| Menge | | Inkl. Druck 4-c Eurokala |
| ab | 450 | 1,36 |
| ab | 315 | 1,60 |
| ab | 180 | 1,84 |
| Nebenkosten | zzgl. Einrichtungskosten je Auftrag/Motiv pauschal (auch bei Folgeaufträgen) | 99,00 € |
| Inhalt | Just Spices Gewürztütchen in den Sorten Stullen Spice, 5 g; Gemüse Allrounder, 6 g; Pasta Allrounder, 5 g; Hähnchen Gewürz, 8 g; Pizza Gewürz, 4 g oder Avocado Topping, 7 g (nur sortenrein) | |
| Haltbarkeit | 4 Monate | |
| Format | Ca. 80 x 95 x 10 mm Maße der Werbefläche als Standzeichnung anfordern | |
| Material | Weiße Werbekarte aus FSC-zertifiziertem Karton, klimaneutral | |
| Verpackung | Kartons à max. 450 Stück, 2 Kartons im Umkarton | |
| Lieferzeit | In aller Regel 10-20 Arbeitstage nach Druckfreigabe. Siehe auch im Katalog auf der Seite „Hinweise“ oder unter go.pfile.de/agb-de | |

FÜLLVARIANTEN



Just Spices



Stullen Spice



Avocado Topping



Pasta Allrounder



Pizza Gewürz

Nicht vegane Sorten



Hähnchen Gewürz



Gemüse Allrounder



WÄLDER™
FÜR IMMER
FÜR ALLE



Preise: € / Stück

| Menge | | Inkl. Druck 4-c Euroskala |
|-------|-----|------------------------------|
| ab | 450 | 0,90 |
| ab | 315 | 1,14 |
| ab | 180 | 1,38 |

Nebenkosten zzgl. Einrichtungskosten je Auftrag/Motiv pauschal 99,00 €
(auch bei Folgeaufträgen)

Inhalt Meßmer Teebeutel in den Sorten Energie, 2 g, Entspannung, 2 g, Hawaii Kiss, 2,5 g, Früchte-Mischung, 3 g (nur sortenrein)

Haltbarkeit 12 Monate

Format Ca. 80 x 95 x 10 mm
Maße der Werbefläche als Standzeichnung anfordern

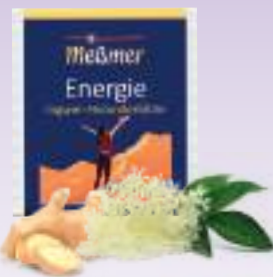
Material Werbekarte aus weißem, FSC-zertifiziertem Karton, klimaneutral

Verpackung Kartons à max. 450 Stück, 2 Kartons im Umkarton

Lieferzeit In aller Regel 10-20 Arbeitstage nach Druckfreigabe.
Siehe auch im Katalog auf der Seite „Hinweise“ oder unter go.pfile.de/agb-de

FÜLLVARIANTEN

Meßmer



Energie
Ingwer-Holunderblüte



Entspannung
Rooibos-Melisse-
Rosenblütenöl



Hawaii Kiss
Tropical Mango



Früchte-
Mischung



Minitüte mit Standardgestaltung



WÄLDER
FÜR IMMER
FÜR ALLE



MAISTRO

Preise: €/ Stück

| Menge | | Inkl. Druck 4-c Euroskala |
|-------|-----|------------------------------|
| ab | 450 | 0,99 |
| ab | 315 | 1,23 |
| ab | 180 | 1,47 |

Nebenkosten zzgl. Einrichtungskosten je Auftrag/Motiv pauschal 99,00 €
(auch bei Folgeaufträgen)

Inhalt Maistro Suppenpulver und Würzmischung „MEINE KLARE SUPPE“, mit naturbelassenem Steinsalz, 10 g

Haltbarkeit 5 Monate

Format Ca. 80 x 95 x 10mm
Maße der Werbefläche als Standzeichnung anfordern

Material Weiße Werbekarte aus FSC-zertifiziertem Karton, klimaneutral; Tüte aus weißer Folie mit Standardgestaltung, klimaneutral; eingeschlossene Pulverreste in den Siegelnähten technisch nicht ausschließbar

Verpackung Kartons à max. 450 Stück, 2 Kartons im Umkarton

Lieferzeit In aller Regel 10-20 Arbeitstage nach Druckfreigabe.
Siehe auch im Katalog auf der Seite „Hinweise“ oder unter go.pfile.de/agb-de

INHALT

Maistro



Suppenpulver und Würzmischung

10 GRAMM MIT 0,5 LITER
KOCHENDEM WASSER
ÜBERGIESSEN -
UMRÜHREN - FERTIG!





WÄLDER™
FÜR IMMER
FÜR ALLE

Preise: € / Stück

| Menge | | Inkl. Druck 4-c Euroskala |
|-------|-----|------------------------------|
| ab | 450 | 0,76 |
| ab | 315 | 1,00 |
| ab | 180 | 1,24 |

Nebenkosten zzgl. Einrichtungskosten je Auftrag/Motiv pauschal 99,00 €
(auch bei Folgeaufträgen)

Inhalt Fruit Stripes Kaubonbonnstreifen in den Sorten Apfel, Apfel sauer, Erdbeere, Kirsche sauer (nur sortenrein), 7,5 g

Haltbarkeit 6 Monate

Format Ca. 80 x 95 x 10 mm
Maße der Werbefläche als Standzeichnung anfordern

Material Werbekarte aus weißem, FSC-zertifiziertem Karton, klimaneutral

Verpackung Kartons à max. 450 Stück, 2 Kartons im Umkarton

Lieferzeit In aller Regel 10-20 Arbeitstage nach Druckfreigabe.
Siehe auch im Katalog auf der Seite „Hinweise“ oder unter go.pfile.de/agb-de

FÜLLVARIANTEN

Kaubonbonnstreifen



Apfel



Apfel sauer



Erdbeere



Kirsche sauer



| 12g | | Preise: €/ Stück |
|--------------------|--|------------------------------|
| Menge | | Inkl. Druck 4-c Euroskala |
| ab | 1.500 | 0,39 |
| ab | 1.000 | 0,47 |
| ab | 500 | 0,56 |
| Nebenkosten | zzgl. Einrichtungskosten je Auftrag/Motiv pauschal (auch bei Folgeaufträgen) | 219,00 € |

FARBE UND GESCHMACK



Erdbeere

| | |
|--------------------|---|
| Inhalt | Trolli Fruchtgummi Standardform in Premiumqualität mit 10 % Fruchtsaftanteil, 12 g |
| Haltbarkeit | 12 Monate |
| Format | Ca. 120 x 45 mm Maße der Werbefläche als Standzeichnung anfordern |
| Material | Flowpack aus weißer oder transparenter Folie, klimaneutral |
| Verpackung | Kartons à 250 Stück, 7 Kartons im Umkarton |
| Lieferzeit | In aller Regel 10-20 Arbeitstage nach Druckfreigabe. Siehe auch im Katalog auf der Seite „Hinweise“ oder unter go.pfile.de/agb-de |



vegan

14% FRUCHTSAFT



Trolli

12 g Preise: € / Stück

| Menge | | Inkl. Druck 4-c Euroskala |
|-------|-------|------------------------------|
| ab | 1.800 | 0,33 |
| ab | 1.350 | 0,39 |
| ab | 900 | 0,42 |
| ab | 450 | 0,52 |

Nebenkosten zzgl. Einrichtungskosten je Auftrag/Motiv pauschal 219,00 € (auch bei Folgeaufträgen)

Inhalt Trolli vegane Gummibärchen mit 14 % Fruchtsaftanteil, bunt gemischt, 12 g

Haltbarkeit 12 Monate

Format Ca. 70 x 84 mm
Maße der Werbefläche als Standzeichnung anfordern

Material Tüte aus weißer oder transparenter Folie, klimaneutral

Verpackung Kartons à 450 Stück, 4 Kartons im Umkarton

Lieferzeit In aller Regel 10-20 Arbeitstage nach Druckfreigabe.
Siehe auch im Katalog auf der Seite „Hinweise“ oder unter go.pfile.de/agb-de

FARBE UND GESCHMACK



Orange



Zitrone



Ananas



Schwarze Johannisbeere



Erdbeere



Birne



10% FRUCHTSAFT



| 10 g | | Preise: €/ Stück |
|-------|-------|------------------------------|
| Menge | | Inkl. Druck 4-c Euroskala |
| ab | 1.800 | 0,29 |
| ab | 1.350 | 0,35 |
| ab | 900 | 0,38 |
| ab | 450 | 0,48 |

Nebenkosten zzgl. Einrichtungskosten je Auftrag/Motiv pauschal 219,00 € (auch bei Folgeaufträgen)

Inhalt Trolli Fruchtgummi in Premiumqualität mit 10 % Fruchtsaftanteil, bunt gemischt, 10 g

Haltbarkeit 12 Monate

Format Ca. 70 x 84 mm
Maße der Werbefläche als Standzeichnung anfordern

Material Tüte aus weißer oder transparenter Folie, klimaneutral

Verpackung Kartons à 450 Stück, 4 Kartons im Umkarton

Lieferzeit In aller Regel 10-20 Arbeitstage nach Druckfreigabe. Siehe auch im Katalog auf der Seite „Hinweise“ oder unter go.pfile.de/agb-de



Zitrone



Orange



Erdbeere



Ananas



FÜNF SEITEN
FÜR DEINE
WERBEBOTSCHAFT


vegan



Preise: € / Stück

| Menge | | Inkl. Druck 4-c Euroskala |
|-------|-----|------------------------------|
| ab | 960 | 0,69 |
| ab | 480 | 1,07 |
| ab | 240 | 1,39 |

Nebenkosten zzgl. Einrichtungskosten je Auftrag/Motiv pauschal 99,00 €
(auch bei Folgeaufträgen)

| | |
|--------------------|---|
| Inhalt | Chupa Chups Kugel-Lolly, bunt gemischt, 12 g |
| Haltbarkeit | 18 Monate |
| Format | Ca. 27 x 31 x 27 mm, Gesamtlänge ca. 95 mm Maße der Werbefläche als Standzeichnung anfordern |
| Material | Box aus weißem Karton, klimaneutral |
| Verpackung | Kartons à 240 Stück, 4 Kartons im Umkarton |
| Lieferzeit | In aller Regel 10-20 Arbeitstage nach Druckfreigabe. Siehe auch im Katalog auf der Seite „Hinweise“ oder unter go.pfile.de/agb-de |

INHALT

Chupa Chups



Apfel



Orange



Erdbeere



Kirsche



**ORIGINALITÄTS-
 VERSCHLUSS MIT
 AUFREISSPERFORATION**



**WEISSBLECH
 ZU 98 %
 RECYCELBAR**



| | | Preise: € / Stück |
|--------------------|---|-------------------|
| Menge | Inkl. Druck 4-c Euroskala | |
| ab 480 | 1,75 | |
| ab 240 | 1,99 | |
| Nebenkosten | zzgl. Einrichtungskosten je Auftrag/Motiv pauschal (auch bei Folgeaufträgen) | 99,00 € |
| Aufpreis | Motive mit weißem Unterdruck: | 0,16 € / Stück |
| Inhalt | Pfeffi zuckerfreie Pfefferminzpastillen, 17 g, oder Traubenzuckerquadrate mit Himbeergeschmack, 19 g | |
| Haltbarkeit | 18 Monate | |
| Format | Höhe ca. 20 mm, Ø ca. 57 mm Maße der Werbefläche als Standzeichnung anfordern | |
| Material | Material aus 98 % recycelbarem Weißblech, klimaneutral. Produktionsbedingt leichte Sprühnebeln am Motivrand möglich | |
| Verpackung | Kartons à 240 Stück, 3 Kartons im Umkarton | |
| Lieferzeit | In aller Regel 10-20 Arbeitstage nach Druckfreigabe. Siehe auch im Katalog auf der Seite „Hinweise“ oder unter go.pfeffi.de/agb-de | |

FÜLLVARIANTEN

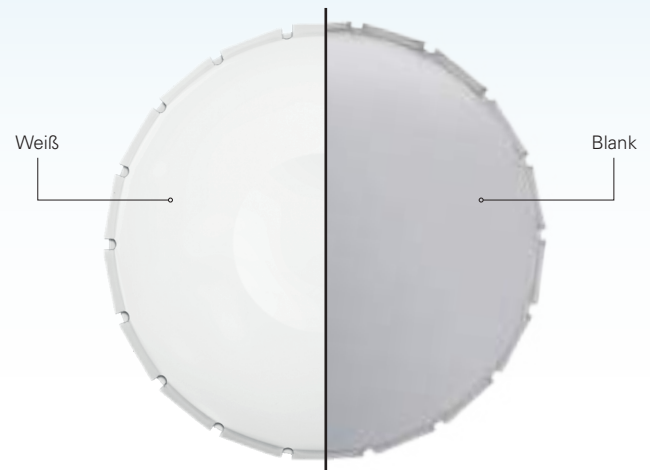


Pfeffi Pfefferminz-pastillen



Traubenzucker-quadrate Himbeere

FARBVARIANTEN





WÄLDER™
FÜR IMMER
FÜR ALLE



Backtradition seit 1884

Preise: € / Stück

| Menge | | Inkl. Druck 4-c Euroskala |
|-------|-----|------------------------------|
| ab | 560 | 1,19 |
| ab | 280 | 1,49 |
| ab | 140 | 1,79 |

Nebenkosten zzgl. Einrichtungskosten je Auftrag/Motiv pauschal 99,00 €
(auch bei Folgeaufträgen)

| | |
|--------------------|--|
| Inhalt | Kuchenmeister Mini Rührkuchen mit Vanillegeschmack, 30 g |
| Haltbarkeit | 4 Monate |
| Format | Ca. 90 x 42 x 22 mm Maße der Werbefläche als Standzeichnung anfordern |
| Material | Werbeschuber aus weißem, FSC-zertifiziertem Karton, klimaneutral |
| Verpackung | Kartons à 140 Stück, 5 Kartons im Umkarton |
| Lieferzeit | In aller Regel 10-20 Arbeitstage nach Druckfreigabe. Siehe auch im Katalog auf der Seite „Hinweise“ oder unter go.pfile.de/agb-de |

INHALT

Kuchenmeister



Vanille



WÄLDER™
FÜR IMMER
FÜR ALLE



| | | Preise: €/ Stück | |
|--------------------|--|------------------------------|--|
| Menge | | Inkl. Druck 4-c Euroskala | |
| ab | 504 | 1,68 | |
| ab | 252 | 2,01 | |
| Nebenkosten | zzgl. Einrichtungskosten je Auftrag/Motiv pauschal (auch bei Folgeaufträgen) | 99,00 € | |
| Inhalt | Mövenpick Marmor-Rührkuchen mit Zartbitterschokolade, 43 g | | |
| Haltbarkeit | 2 Monate | | |
| Format | Ca. 90 x 48 x 25 mm Maße der Werbefläche als Standzeichnung anfordern | | |
| Material | Werbeschuber aus weißem, FSC-zertifiziertem Karton, klimaneutral | | |
| Verpackung | Kartons à 42 Stück, 6 Kartons im Umkarton | | |
| Lieferzeit | In aller Regel 10-20 Arbeitstage nach Druckfreigabe. Siehe auch im Katalog auf der Seite „Hinweise“ oder unter go.pfile.de/agb-de | | |

INHALT

Mövenpick



Schoko-Vanille

HAFERFLOCKEN-
ENERGIE-RIEGEL



HAND-
GEMACHT



WÄLDER™
FÜR IMMER
FÜR ALLE



Preise: € / Stück

| Menge | | Inkl. Druck 4-c Euroskala |
|-------|-----|------------------------------|
| ab | 500 | 2,68 |
| ab | 250 | 2,99 |

Nebenkosten zzgl. Einrichtungskosten je Auftrag/Motiv pauschal 99,00 €
(auch bei Folgeaufträgen)

Inhalt Oat King handgemachter Haferflocken-Energie-Riegel
in den Sorten Chocolate Chips, 95 g, Milk & Honey, 95 g,
Apple Strudel, 95 g (nur sortenrein)

Haltbarkeit 5 Monate

Format Ca. 90 x 48 x 25 mm
Maße der Werbefläche als Standzeichnung anfordern

Material Werbeschuber aus weißem, FSC-zertifiziertem Karton,
klimaneutral

Verpackung Kartons à 50 Stück, 5 Kartons im Umkarton

Lieferzeit In aller Regel 10-20 Arbeitstage nach Druckfreigabe.
Siehe auch im Katalog auf der Seite „Hinweise“ oder
unter go.pfile.de/agb-de

FÜLLVARIANTEN

Oat King



Chocolate Chips



Apple Strudel



Milk & Honey



| | | Preise: €/ Stück |
|--------------------|--|------------------------------|
| Menge | | Inkl. Druck 4-c Euroskala |
| ab | 1.000 | 0,64 |
| ab | 600 | 0,84 |
| ab | 400 | 1,08 |
| Nebenkosten | zzgl. Einrichtungskosten je Auftrag/Motiv pauschal (auch bei Folgeaufträgen) | 99,00 € |

INHALT

Manner



Haselnuss

| | |
|--------------------|--|
| Inhalt | 2 knusprige Manner Waffeln gefüllt mit Haselnusscreme, 15 g |
| Haltbarkeit | 5 Monate |
| Format | Ca. 95 x 50 x 15 mm Maße der Werbefläche als Standzeichnung anfordern |
| Material | Werbeschuber aus weißem Karton, klimaneutral |
| Verpackung | Kartons à 200 Stück, 5 Kartons im Umkarton |
| Lieferzeit | In aller Regel 10-20 Arbeitstage nach Druckfreigabe. Siehe auch im Katalog auf der Seite „Hinweise“ oder unter go.pfile.de/agb-de |

ALLGEMEINGÜLTIGE HINWEISE

Wir haben für dich einige grundlegende Informationen zusammengefasst. Bitte beachte, dass jede deiner Anfragen individuell behandelt werden muss. Es können nicht alle möglicherweise auftretenden Fälle hier schriftlich zusammengefasst werden. Unsere Kundenberatung steht dir gerne telefonisch für eine individuelle Beratung zur Verfügung. Für eine kompetente Beratung benötigen wir dein gewünschtes Druckmotiv.

Liefertermine

Unsere Liefertermine gelten wie in der Auftragsbestätigung angegeben jeweils innerhalb der Lieferwoche/Liefertag abgehend. Die Liefertermine generieren sich nach Druckfreigabe und nicht nach Eingang der Druckvorlagen. Ohne vorliegende Freigabe kann dir kein Liefertermin bestätigt werden.

Bei hohen Kapazitätsauslastungen kann es ggf. zu verlängerten Lieferzeiten kommen (z. B. in der Weihnachts- und Ostersaison)

Verderbliche Lebensmittel

Lebensmittel sind vom Umtausch ausgeschlossen. Bitte nehme unmittelbar nach Wareneingang die Warenkontrolle vor und zeige uns eventuelle Beanstandungen innerhalb von 24 Stunden an. Spätere Reklamationen können nicht anerkannt werden. Ab dem Zeitpunkt des Verlassens unseres Hauses haben wir keinen Einfluss mehr auf unsere Lebensmittel und können deshalb weder eine qualitative noch eine lebensmittelrechtliche Verantwortung übernehmen.

Bei sommerlichen Temperaturen kann je nach Produkt der Versand per Kühltransport erforderlich werden, um eine einwandfreie Qualität der Ware zu gewährleisten (Achtung: abweichende Frachtkosten).

Korrekturen

Ohne eine von dir schriftlich erteilte Freigabe erfolgt kein Druck. Solltest du in dem vorliegenden Korrekturabzug Änderungen vornehmen, ist dies nicht mit einer Freigabe gleichzusetzen. Du erhältst erneut einen Korrekturabzug zur Prüfung mit der Bitte um Freigabe. Bitte kontrolliere den zur Ansicht vorliegenden Korrekturabzug sehr genau. Sobald auch nur die geringste Unsicherheit vorliegt, rufe uns bitte an. Wir helfen dir gerne weiter. Die von dir zu erteilende Freigabe ist notwendiger Bestandteil des Auftrages. Sie ist uneingeschränkt gültig und nicht widerrufbar. Für die von dir freigegebenen Drucke übernehmen wir keine Verantwortung, auch nicht für evtl. übersehene Fehler jeglicher Art.

Für vorliegende 1:1 Daten zu einer Bestellung ist die Erstellung des Korrekturabzuges kostenfrei. Bei Änderungen des Korrekturabzuges behalten wir uns vor, ab dem dritten Abzug einen Pauschalbetrag in Rechnung zu stellen.

Bei Stornierung eines Auftrags berechnen wir die bis dahin entstandenen Kosten für unsere Vorarbeit. Bei extra bestellten Waren oder Saisonware müssen wir auch diese Kosten in Rechnung stellen.

Auftragsänderungen

Nach Erhalt der Auftragsbestätigung können wir von dir veranlasste und systemrelevante Änderungen nur gegen Berechnung einer Pauschale von 49,- € vornehmen.

Reklamationen

Im Falle einer Beanstandung setze dich bitte unverzüglich mit uns in Verbindung. Als Beleg des Mangels dient mind. 10 % der Gesamtmenge, die uns als Beweis originalverpackt zur Verfügung gestellt werden muss. Gleiche Regelung gilt auch für Beanstandung der Druckausführung. Reklamationen betreffend Geschmack und Beschaffenheit der Lebensmittel können nur akzeptiert werden, wenn eine sachgerechte Lagerung und Handhabung deinerseits vorlag.

Beispiel: Die Lebensmittel müssen an einem trockenen Ort und vor Temperaturschwankungen (warm/kalt) geschützt gelagert werden.

Fragen hierzu werden von unserer Kundenberatung gerne beantwortet.

Transportschäden:

Angelieferte Waren, ob Paletten- oder Paketversand, müssen sofort bei Anlieferung auf Beschädigungen geprüft werden (saubere Verzerrung, bzw. Folierung/Kartons unbeschädigt?). Äußerliche Beschädigungen müssen dem Frachtführer (Spedition/Paketdienst) angezeigt und von diesem schriftlich auf den Anlieferpapieren bestätigt werden. Protokolliere die Beschädigungen bitte genau, auch fotografisch und informiere uns unverzüglich. Zeitverzögerte und nicht auf den Frachtpapieren dokumentierte Schäden können im Nachhinein nicht geltend gemacht werden!

Bestellmengen

Mengenabweichungen von $\pm 10\%$ sind aus technischen Gründen vorbehalten. Je nach Produktkategorie werden unsere Produkte abgezählt oder abgewogen verpackt. Mengenabweichungen pro Produktkarton können hierbei auftreten.

Die Endstückzahl wird von uns protokolliert und kontrolliert. Sollten Unregelmäßigkeiten pro Verpackungseinheit auftreten, kontrolliere bitte die Endstückzahl.

Verpackungstechnische Hinweise

Bitte berücksichtige bei deiner Bestellung unsere Verpackungseinheiten. Die angegebenen Frachtkosten sind ca. Angaben, freibleibend und können erst nach Auftragsfertigstellung genau ermittelt werden.

Bei Gebäckartikeln kann versandtechnisch Bruch entstehen.

Farben

Farbabweichungen sind material- und produktspezifisch möglich.

Bei mehrfarbigen Drucken wird zwingend ein farbverbindlicher Proof der gestellten Daten benötigt.

Bei transparentem, farbigem oder metallischem Trägermaterial kann es ohne Weißunterlegung zu einer abweichenden Farbwiedergabe kommen. Wir empfehlen dir deshalb, falls technisch möglich, mit einer Weißunterlegung zu arbeiten, die als weitere Druckfarbe berechnet wird. Um Farb-Reklamationen zu vermeiden, bitte unbedingt einen farbverbindlichen Proof mitsenden.

Bei unveränderten Nachdrucken kann es zu Farbabweichungen kommen. Diese sind technisch bedingt und nicht zu verhindern. Farbabweichungen in Nuancen werden deshalb als Reklamation nicht anerkannt.

Produktabweichungen

Bitte beachte, dass das Design beinhalteteter Produkte vom Design im Katalog abweichen kann. Kurzfristige Designänderungen durch den Hersteller können nicht ausgeschlossen werden. Reklamationen diesbezüglich schließen wir daher aus.

Weiterverarbeitung

Generell kann es während der Verarbeitung zu technisch bedingten Schwankungen kommen. Dies betrifft z. B. Stanzungen und Zuschnitte von Kartonverpackungen. Bei Folienprodukten sind bei der Abpackung motivbedingte Verschiebungen möglich. Bei vollflächigen Motiven ist die Schnittführung nur innerhalb einer gewissen Toleranz steuerbar. Es ist daher möglich, dass Farbübergänge im Motiv im Schnittbereich verschoben und als schmaler Streifen (der anderen Druckfarbe) am Schnittende der Packung sichtbar sind.

Der Inhaltstext kann bei Beuteln teilweise durch die Siegelnaht verdeckt werden.

Tetraeder-Verpackungen:

Es kann verpackungstechnisch bedingt zu einer schwankenden Ausrichtung des Druckbildes auf der dreieckigen Werbefläche kommen.

Klebebänderolen:

Es kann eine leichte Blasenbildung sowie ein Versatz der Bänderolenden nicht ausgeschlossen werden.

Mindesthaltbarkeit

Das auf der Werbe-Verpackung aufgedruckte Mindesthaltbarkeitsdatum (1 Woche Toleranz) richtet sich nach dem Liefertermin zum Zeitpunkt der Druckfreigabe. Kommt es zu Verschiebungen deinerseits passen wir das MHD nur auf deinen ausdrücklichen Wunsch an und berechnen hierfür 49,- €. Ist der Druck bereits erfolgt sind keine Änderungen mehr möglich.

Das jeweils angegebene MHD kann nur bei lebensmittelgerechter Lagerung garantiert werden. Unter Berücksichtigung der produktspezifischen Eigenschaften ist generell auf trockene, kühle und lichtgeschützte Lagerung zu achten. Temperaturschwankungen sind vor allem bei schokoladenhaltigen Produkten zu vermeiden, da sich sonst ein Fettreif (weißer Belag) bilden kann.

Herstellerhinweis auf Produkten

Gemäß der EU-Verordnung Nr. 178/2002 zur Gewährleistung der Lebensmittelsicherheit und um den Anforderungen des Lebensmittelrechts zu entsprechen, werden unsere Produkte/Verkaufseinheiten mit einem Herstellerhinweis versehen. Der Endkunde bzw. Händler oder die Agentur kann bei den meisten Produkten entscheiden, ob er selbst als Inverkehrbringer auf der Produktverpackung bzw. Umverpackung angeben oder der Hersteller genannt wird. Falls uns keine Angaben zum Herstellerhinweis vorliegen, wird von uns standardmäßig unser Hersteller eingesetzt. Sollte der Endkunde ausdrücklich keine dieser Angaben wünschen, muss der Hersteller von jeglicher Inanspruchnahme schriftlich freigestellt werden.

Wir weisen darauf hin, dass mit den Herstellerangaben gesetzliche Vorgaben erfüllt werden. Sie dienen nicht als Werbeaussage.

Deklaration

Aufgrund lebensmittelrechtlicher Vorgaben gemäß VO 1169/2011 muss die Deklaration in der Amtssprache des Landes erfolgen, in welchem die Ware ausgegeben wird. Wird in einer anderen Sprache deklariert, können wir keine Gewähr für die Verkehrsfähigkeit der Ware übernehmen. Die Verantwortung der Verkehrsfähigkeit geht in diesem Fall an den Kunden über.

Verteiler

Bei unterschiedlichen Versandadressen bitten wir dich die Adressdaten als EXCEL-Datei zur Verfügung zu stellen. Pro Spalte ein Adressbestandteil (z.B. Firma1 / Firma2 / Straße / PLZ ...). Bitte fordere unsere Vorlage an. Je nach Aufwand werden dir Kosten berechnet.

WICHTIGE HINWEISE

Infos zur Erstellung von Druckvorlagen

Bitte stelle uns Druckdaten, wenn möglich 1:1 auf unserer Standzeichnung zur Verfügung, ansonsten entstehen Datenbearbeitungskosten in Höhe von € 49,- pauschal.

– Strichmotive sollten eine optimale Auflösung von 1.200 dpi haben oder vektorisiert sein. Halbtonbilder sollten eine Auflösung von 300 dpi haben.

– Dateien, die per E-Mail verschickt werden, bitte unbedingt mit den entsprechenden Programmendungen versehen (z. B. .indd für InDesign, .ai für Adobe Illustrator, .psd für Photoshop).

Unsere Programme:

- Adobe Illustrator CC
- Adobe Photoshop CC
- Adobe InDesign CC

Offene Daten:

Enthält dein Dokument importierte / eingebettete Dateien (z.B. tif-, eps-, bmp- oder jpg-Dateien), speichere diese bitte separat mit ab. Schriften bitte in Pfade umwandeln, damit das Laden betriebsfremder Schriften vermieden wird. Ist dies nicht möglich, schicke uns bitte die Schriften (ausschließlich Mac-Schriften) mit.

Bitte beachte bei der Datenanlieferung als PDF folgendes:

- Daten direkt auf unserer Standvorlage anlegen und diese nicht verändern
- PDF-Kompatibilität zu PDF/X-4 (Acrobat 1.6)
- keine verschlüsselten PDF-Dateien (Kennwortschutz o.ä.)
- keine gefärbten Musterzellen/Kachelmuster
- keine Kommentare, Formularfelder o.ä.
- keine Transferkurven
- Standskizze auf „Überdrucken“ lassen und zwingend in unserer separaten Sonderfarbe mit dem Namen „Stand“ belassen

Zum Thema Datenträger

(falls du deine Daten per Post schicken möchtest)

- Beschrifte bitte deinen Datenträger (z. B. CDs) äußerlich gut sichtbar mit deinem Absender, Datei-, Logo-, Produktnamen, Auftragsnummer und sende uns zusätzlich einen Ausdruck der Dateien zu.
- Der Ausdruck sollte mit den Datei-Namen und den Angaben der gewünschten Druckfarbe(n) z. B. HKS, Pantone gekennzeichnet sein.

So geht's am schnellsten

Sende bitte deine Daten mit dem Motivnamen einfach per E-Mail an deine Kundenberatung. Bei Datenmengen über 100 MB empfehlen wir die Datenübertragung per FTP-Server. Falls du noch Fragen zum Datenaustausch hast, setze dich bitte mit deiner Kundenberatung in Verbindung.

In der Regel und je nach Auslastung und Materialverfügbarkeit beträgt die Lieferzeit 10-20 Arbeitstage nach Druckfreigabe.

Einzelne Produkte, Großmengen sowie Verteiler- und Einzelversand können davon abweichen. Konkrete Termine nennen wir gerne im Rahmen des Angebotes bzw. Auftrags.

Es gelten jeweils die in der Auftragsbestätigung genannten Liefertermine.

Drucktechnische Hinweise

Feinheiten, kleine Schriften sowie Warenzeichen können zuschmieren bzw. verloren gehen. Bei mehrfarbigen Drucken wird zwingend ein farbverbindlicher Proof der gestellten Daten benötigt.

QR-CODE und Barcode

Bitte beachte, dass wir die Lesbarkeit des QR-Codes nicht garantieren können.

Druckverfahren

4-c-Digital: Papier, Karton, Dosen, Folien, Klebe-Etiketten

Bereits ab Kleinmengen sind 4-c-Gestaltungen zu attraktiven Preisen möglich. Passerdifferenzen können hierbei nicht auftreten. Die Farben setzen sich aus der 4-c-Digital zusammen. Sonderfarben nach HKS oder Pantone können nur annähernd erzielt werden.

Dosen: Farben bei silbernen oder blanken Dosen sind lasierend und somit nicht deckend. Bitte beachte auch, dass negativ ausgesparte Elemente im Druck in Dosenfarbe erscheinen.

Andererseits kann durch das Durchscheinen, z.B. bei einer blanken Dose, ein sehr edler Effekt erzielt werden. Bei flächigen Motiven kann eine leichte Streifenbildung entstehen. Leichte Kratzer und Unebenheiten können materialbedingt auftreten.

Aufgrund der abfallenden runden Oberflächenstruktur des Produktes kann es zu leichten Verzerrungen des Druckbildes kommen.

Folien: Siegelnähte sind zum Teil nicht bedruckbar (siehe Standzeichnungen).

1-4-farbig Flexo: Folien

Bei Vollflächendruck sind Passerdifferenzen drucktechnisch bedingt möglich, ebenso entsteht ein Klischeestoß (unbedruckte Linie über die Folie) durch das Aufeinandertreffen der Klischee-Enden. Bei Vollflächendruck kann es zu Farb-abrieb in den Siegelnähten kommen. Motive mit hoher Farbdeckung sowie Metallic-Farben sollten zum Schutz vor Farbabrieb lackiert werden (zählt als weitere Druckfarbe).

Abrisse im Raster sind drucktechnisch nicht zu vermeiden. Die Grenzen liegen hierfür bei 3%.

Bonbons: Bei Vollflächendruck bleibt seitlich am Ende der Wickelenden ein weißer Rand (von je 1 mm) und bedingt durch den Anstoß des Klischees verläuft ein schmaler weißer Streifen quer über die Breite des Papierees.

Hinweis: Bei mehrfarbigen Rastermotiven benötigen wir zwingend einen farbverbindlichen Proof der gestellten Daten.

1-4-farbig Offset: Papier, Karton

Preisattraktiv bei höheren Auflagen. Druck von Sonderfarben nach HKS und Pantone sind möglich. Fluoreszierende Druckfarben können nicht eingesetzt werden.

1-4-farbig Tampon: Dosen, Spender

Passerdifferenzen sind drucktechnisch bedingt möglich. Bei Vollflächendruck wird evtl. ein Doppeldruck einzelner Farben notwendig (zählen als weitere Druckfarbe). Leichte Kratzer und Unebenheiten können materialbedingt auftreten.

Abrisse im Raster sind drucktechnisch nicht zu vermeiden. Die Grenzen liegen hierfür bei 15%.

Sleeve: In den Rundungen ist technisch bedingt ein geringer Verzug möglich.

Die Entscheidung, in welchem Druckverfahren wir Produkte/Aufträge fertigen, liegt ausschließlich bei uns.

Die Preise gelten ab 01.01.2024 und verstehen sich zzgl. gesetzlicher Mehrwertsteuer. Preisänderungen vorbehalten!

Die Produkte im Katalog sind nicht originalgetreu abgebildet und differieren in Größe, Form und Farbe zum Original. Druckfehler, Irrtümer und Änderungen vorbehalten. Mit Erscheinen dieser Ausgabe verlieren alle bisherigen Verkaufsunterlagen ihre Gültigkeit.

Die angebotenen Oster- und Weihnachtsartikel gelten für die Oster- bzw. Weihnachtssaison 2024. Solange der Vorrat reicht.



JUNG since 1828 GmbH & Co. KG
Maybachstraße 19
71634 Ludwigsburg · Germany

Tel.: +49 7141 6435-0
Zentrale@jung-europe.de
www.jung-europe.de

